

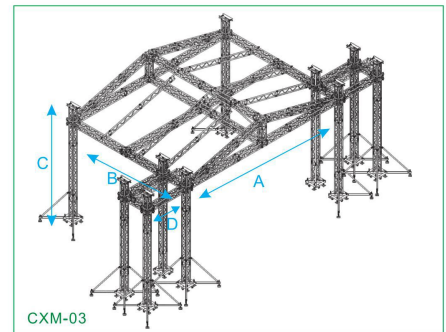
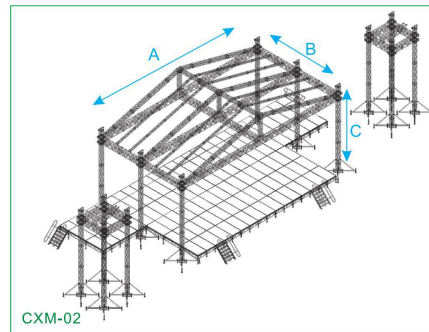
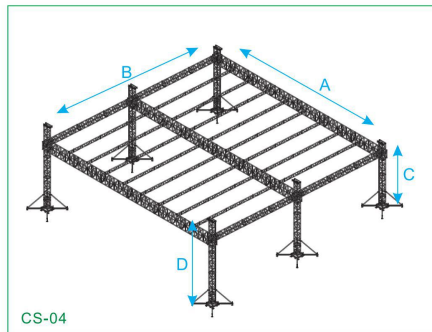
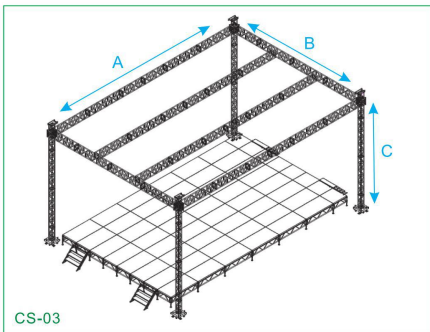
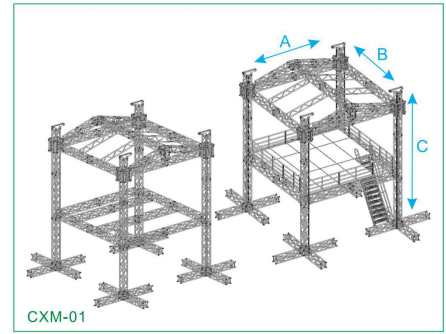
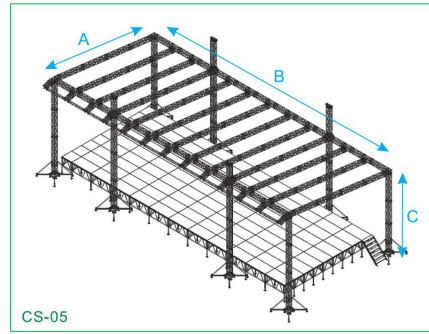
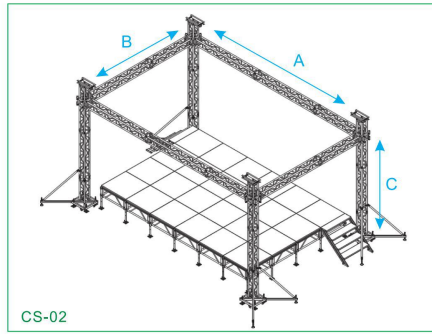
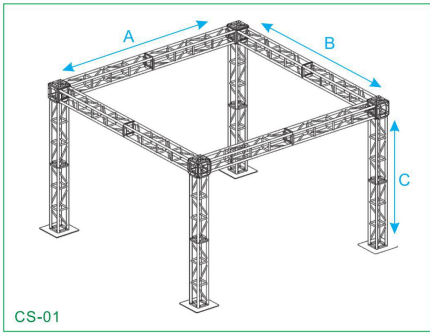
ALUMINUM TRUSS
铝合金桁架

ALUMINUM TRUSS
铝合金桁架

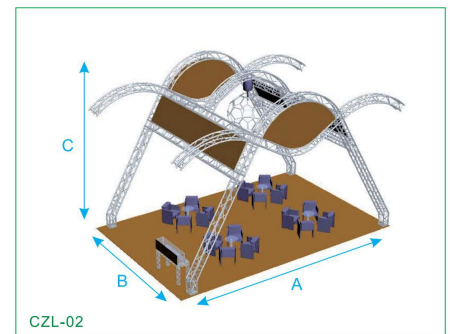
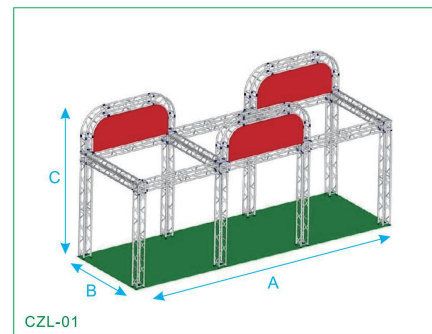
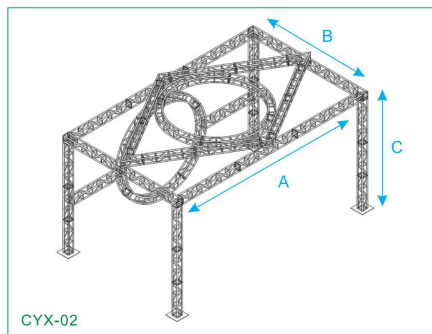
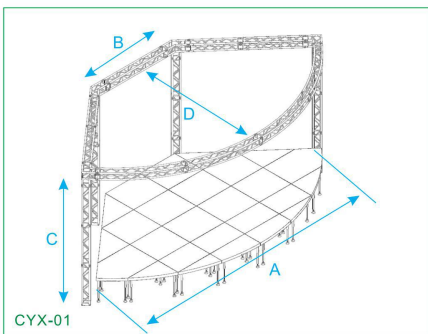
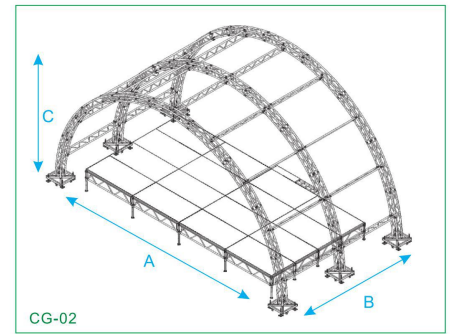
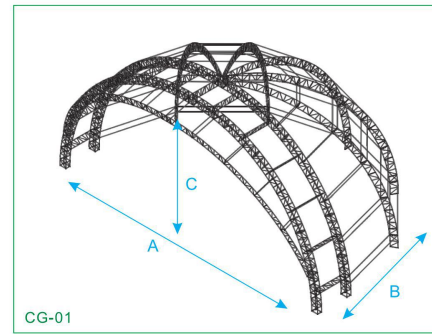
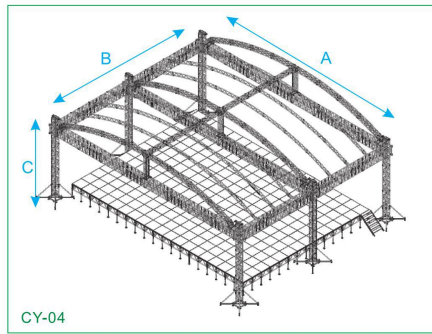
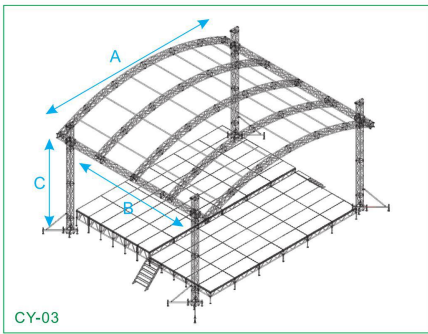
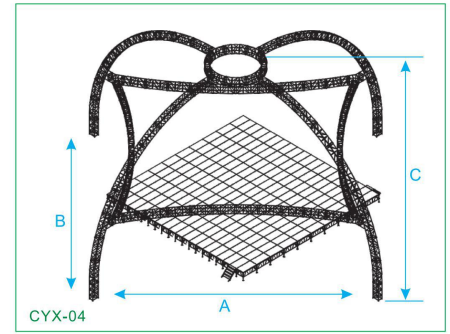
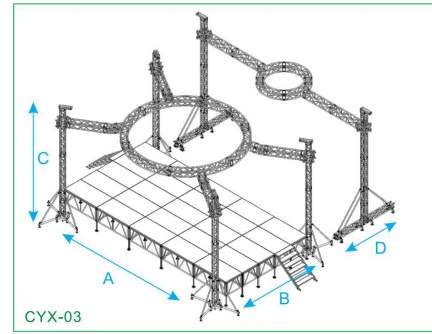
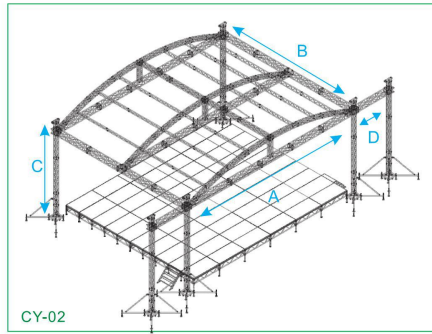
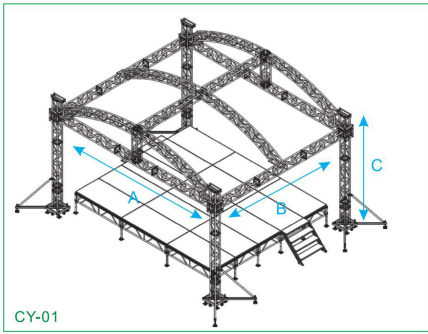


ALUMINUM TRUSS
铝合金桁架

ALUMINUM TRUSS
铝合金桁架



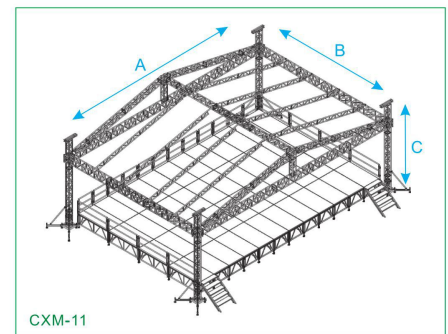
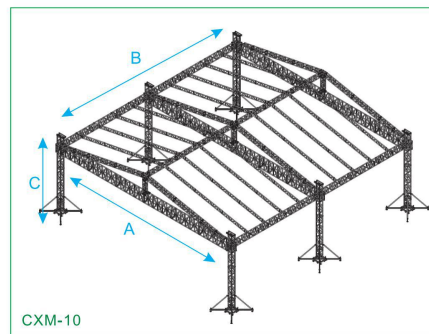
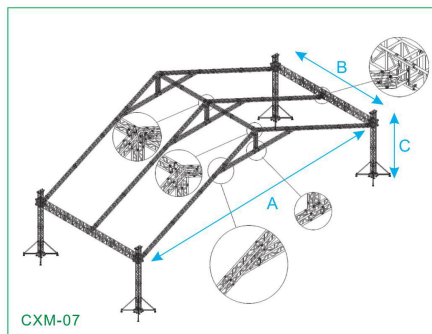
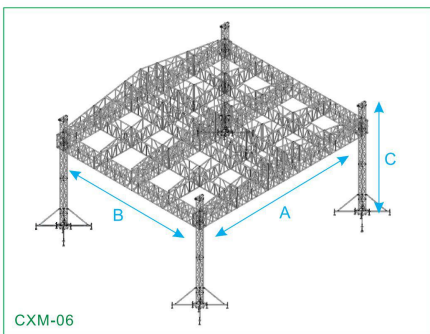
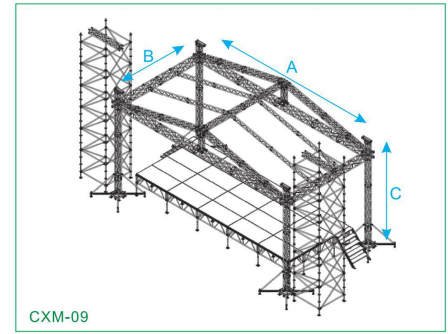
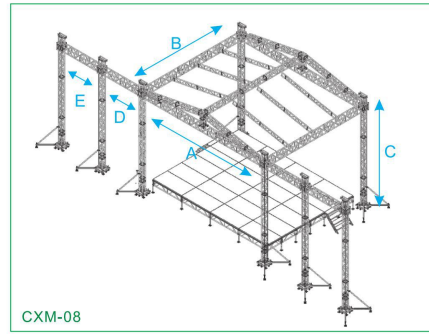
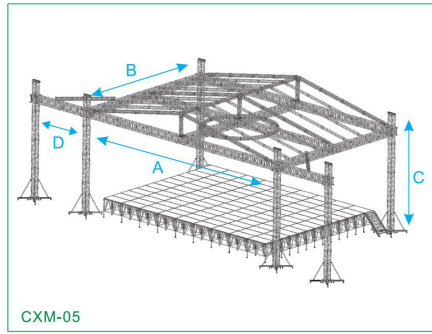
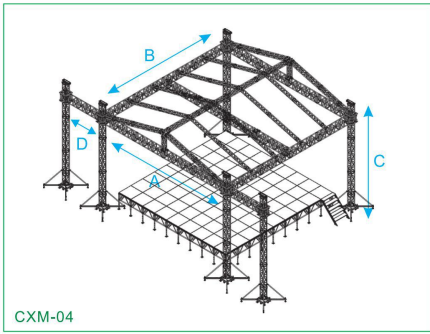
ALUMINUM TRUSS
铝合金桁架



LADDER TRIANG ULAR
展览展示架

ALUMINUM TRUSS
铝合金桁架

ALUMINUM TRUSS
铝合金桁架



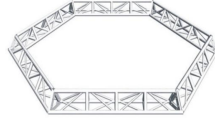
C-SERIES TRUSS 异形架



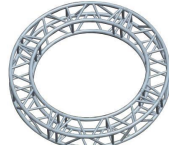
CT30/BT30-N



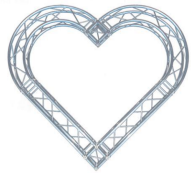
CT30/BT30-D



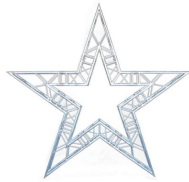
CT30/BT30-M



CT30/BT30-D



TP3-5



TP3-6



TP3-7



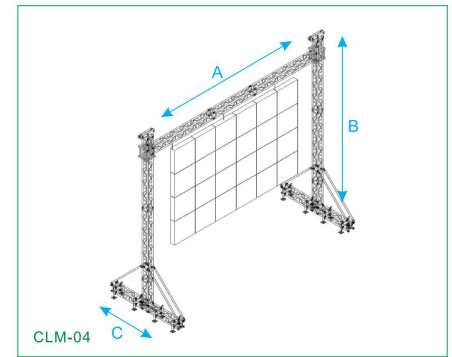
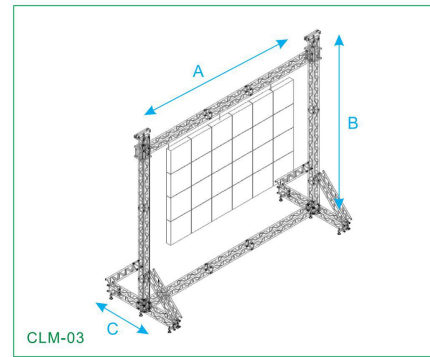
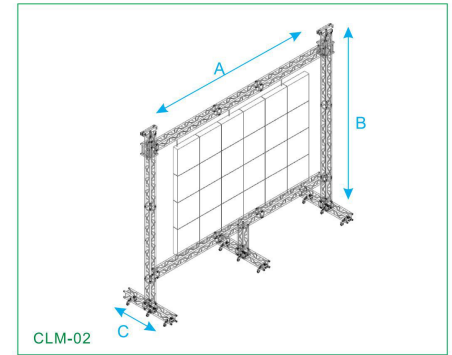
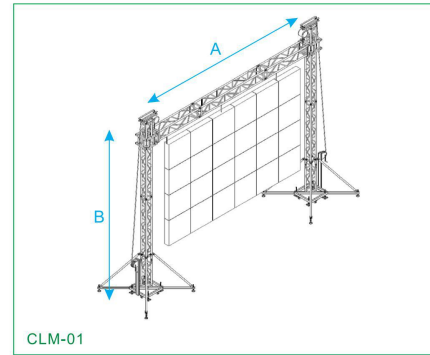
TP3-8



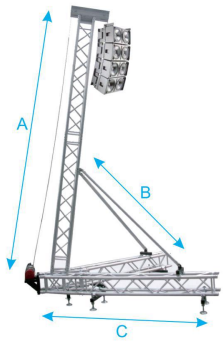
TP3-9



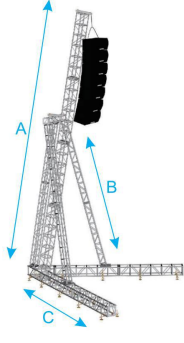
GOAL POST 龙门架



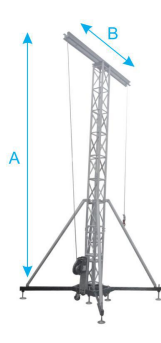
PA TOWER A字架



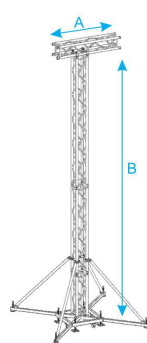
CAZ-01



CAZ-02

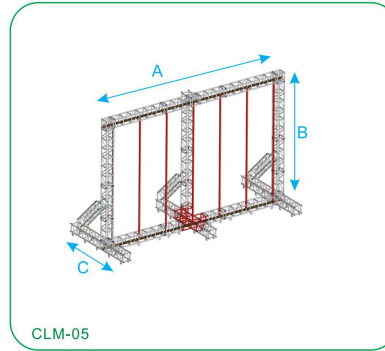


CAZ-03



CAZ-04

ALUMINUM TRUSS 铝合金桁架



CLM-05

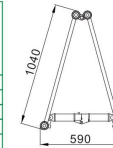


CYX-05



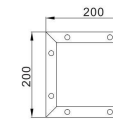
CS104

截面 Section: Square 1040x590mm	斜管 Inlined tube: $\varnothing 50 \times 2.0\text{mm}$
主管 Main tube: $\varnothing 50 \times 4.0\text{mm}$	长度 Length: 1/2/2.5/3/4m
副管 Braces: $\varnothing 50 \times 3.0\text{mm}$	材质 Material: Aluminum 6082-T6
跨度 Span (m)	14m 16m 20m 24m 28m 30m 32m 36m
重量 Weight (kg/m)	267 213 172 128 97 78 58 37
高度 Height (mm)	51 68 92 137 186 219 281 364
重量 Weight (kg)	2150 1950 1500 1150 920 830 680 510
高度 Height (mm)	41 49 73 106 133 162 235 273



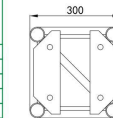
BS20A

截面 Section: Square 200x200mm	斜管 Inlined tube: 10x2.0mm
主管 Main tube: 25x25x2.0mm	长度 Length: 0.5/1/2/2.5m
副管 Braces: 25x25x2.0mm	材质 Material: Aluminum 6061-T6
跨度 Span (m)	2m 3m 4m 5m 6m 8m
重量 Weight (kg/m)	171 90 53 28 19 11
高度 Height (mm)	7 15 26 35 42 75
重量 Weight (kg)	235 105 71 38 31 23
高度 Height (mm)	25 43 56 68 79 93



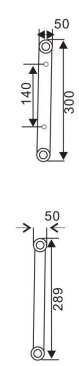
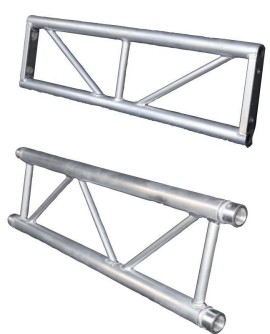
BS30A

截面 Section: Square 300x300mm	斜管 Inlined tube: 25x2.0mm
主管 Main tube: $\varnothing 50 \times 3.0\text{mm}$	长度 Length: 0.5/1/2/2.5m
副管 Braces: $\varnothing 50 \times 2.0\text{mm}$	材质 Material: Aluminum 6061-T6
跨度 Span (m)	2m 3m 4m 5m 6m 8m 10m
重量 Weight (kg/m)	1200 700 450 200 135 70 40
高度 Height (mm)	6 13 26 44 63 97 136
重量 Weight (kg)	1750 1400 1100 650 400 200 100
高度 Height (mm)	10 17 36 53 80 102 133



ALUMINUM TRUSS 铝合金桁架

CONICAL COUPLER TRUSS 插销式铝架



BL30

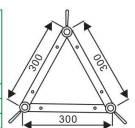
截面 Section:Ladder300x50mm		斜管 Inlined tube: 20x2.0mm				
主管 Main tube: 50x3.0mm		长度 Length:0.5/1/2/3/4m				
副管 Braces: 30x2.0mm		材质 Material:Aluminum 6061-T6				
跨度 Span(m)	1m	2m	2m	4m	5m	6m
重量 (kg/m)	992.2	399	171	88	50	26
高度 (mm)	0	1	2	3	3	3
重量 (kg)	992.2	280	94.66	37	16.8	7.33
高度 (mm)	0	1	2	2	2	2

CL30

截面 Section:Ladder289x50mm		斜管 Inlined tube: 20x2.0mm				
主管 Main tube: 50x3.0mm		长度 Length:0.5/1/2/3/4m				
副管 Braces: 30x2.0mm		材质 Material:Aluminum 6082-T6				
跨度 Span(m)	1m	2m	2m	4m	5m	6m
重量 (kg/m)	1010	452	223	135	80	56
高度 (mm)	2	4	4	6	6	7
重量 (kg)	1007	690	368	185	125	68
高度 (mm)	2	6	8	10	12	12

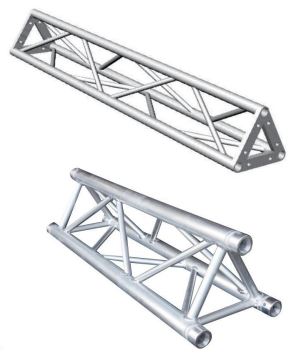
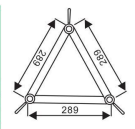
BT30

截面 Section:Triangular300x300mm		斜管 Inlined tube: 25x2.0mm				
主管 Main tube: 50x3.0mm		长度 Length:0.5/1/2/3/4m				
副管 Braces: 30x2.0mm		材质 Material:Aluminum 6061-T6				
跨度 Span(m)	4m	5m	6m	8m	10m	12m
重量 (kg/m)	460	200	120	70	48	25
高度 (mm)	5	12	30	76	112	148
重量 (kg)	1200	800	500	400	300	200
高度 (mm)	5	20	28	48	62	93



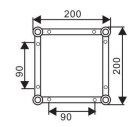
CT30

截面 Section:Triangular289x289mm		斜管 Inlined tube: 20x2.0mm				
主管 Main tube: 50x3.0mm		长度 Length:0.5/1/2/3/4m				
副管 Braces: 25x2.0mm		材质 Material:Aluminum 6082-T6				
跨度 Span(m)	4m	5m	6m	8m	10m	12m
重量 (kg/m)	460	200	120	70	48	25
高度 (mm)	5	12	30	76	112	148
重量 (kg)	1200	800	500	400	300	200
高度 (mm)	5	20	28	48	62	93



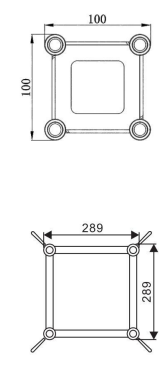
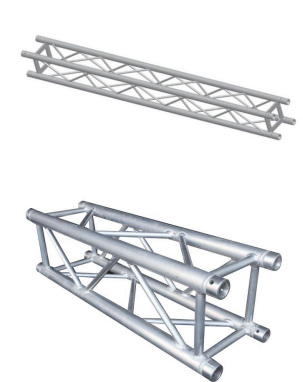
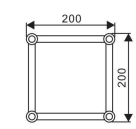
BS20

截面 Section:Square200x200mm		斜管 Inlined tube: 12x2.0mm				
主管 Main tube: 30x2.0mm		长度 Length:0.5/1/2/2.5m				
副管 Braces: 20x2.0mm		材质 Material:Aluminum 6061-T6				
跨度 Span(m)	2m	3m	4m	5m	6m	8m
重量 (kg/m)	165	85	48	20	15	10
高度 (mm)	6	14	22	37	40	75
重量 (kg)	240	100	70	40	30	25
高度 (mm)	10	17	36	55	82	100



CS20

截面 Section:Square200x200mm		斜管 Inlined tube: 12x2.0mm				
主管 Main tube: 30x2.0mm		长度 Length:0.5/1/2/2.5m				
副管 Braces: 20x2.0mm		材质 Material:Aluminum 6082-T6				
跨度 Span(m)	2m	3m	4m	5m	6m	8m
重量 (kg/m)	180	96	55	32	23	15
高度 (mm)	4	12	21	37	44	90
重量 (kg)	300	200	180	120	50	40
高度 (mm)	5	20	55	57	85	126



CS10

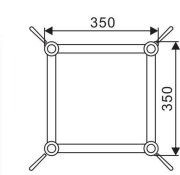
截面 Section:Square100x100mm		斜管 Inlined tube: 6mm				
主管 Main tube: 20x2.0mm		长度 Length:0.5/1/1.5m				
副管 Braces: 80x80x5.0mm		材质 Material: Aluminum 6082-T6				
跨度 Span(m)	1.5m	/	/	/	/	/
重量 (kg/m)	20	/	/	/	/	/
高度 (mm)	2	/	/	/	/	/
重量 (kg)	150	/	/	/	/	/
高度 (mm)	3	/	/	/	/	/

CS30

截面 Section:Square289x289mm		斜管 Inlined tube: 20x2.0mm					
主管 Main tube: 50x3.0mm		长度 Length:0.5/1/2/3/4m					
副管 Braces: 25x2.0mm		材质 Material: Aluminum 6082-T6					
跨度 Span(m)	4m	5m	6m	8m	10m	12m	14m
重量 (kg/m)	520	280	200	120	84	55	35
高度 (mm)	5	12	33	76	112	148	171
重量 (kg)	1800	1000	700	550	450	360	250
高度 (mm)	8	20	33	57	62	93	126

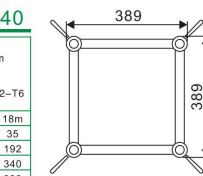
CS35

截面 Section:Square350x350mm		斜管 Inlined tube: 20x2.0mm					
主管 Main tube: 50x3.0mm		长度 Length:0.5/1/2/3/4m					
副管 Braces: 25x2.0mm		材质 Material: Aluminum 6082-T6					
跨度 Span(m)	4m	5m	6m	8m	10m	14m	16m
重量 (kg/m)	530	300	200	135	94	45	30
高度 (mm)	6	14	35	80	116	175	210
重量 (kg)	2000	1200	800	600	550	300	250
高度 (mm)	10	25	35	62	72	130	180



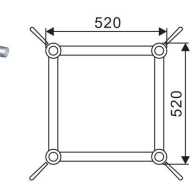
CS40

截面 Section:Square389x389mm		斜管 Inlined tube: 25x2.0mm						
主管 Main tube: 50x3.0mm		长度 Length:0.5/1/2/3/4m						
副管 Braces: 30x2.0mm		材质 Material: Aluminum 6082-T6						
跨度 Span(m)	4m	6m	8m	10m	12m	14m	16m	18m
重量 (kg/m)	580	310	200	145	107	60	46	35
高度 (mm)	20	30	54	80	102	151	170	192
重量 (kg)	1800	1150	760	650	510	440	350	340
高度 (mm)	5	33	57	80	110	126	163	208



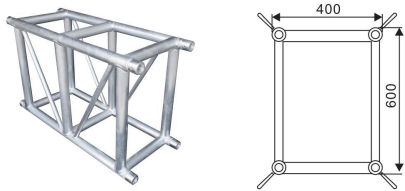
CS52

截面 Section:Square520x520mm		斜管 Inlined tube: 25x2.0mm							
主管 Main tube: 50x3.0mm		长度 Length:0.5/1/2/3/4m							
副管 Braces: 50x2.0mm		材质 Material: Aluminum 6082-T6							
跨度 Span(m)	4m	6m	8m	10m	12m	14m	16m	18m	20m
重量 (kg/m)	700	420	276	180	130	90	63	50	26
高度 (mm)	4	15	20	30	54	80	102	151	170
重量 (kg)	2300	1510	1200	900	750	620	550	500	350
高度 (mm)	15	28	42	85	104	138	162	205	260



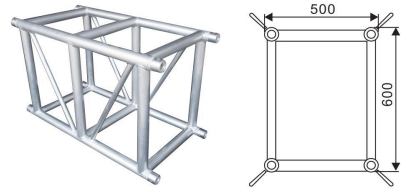
CONICAL COUPLER TRUSS 插销式铝架

ENDPLATE TRUSS 螺丝式铝架



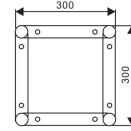
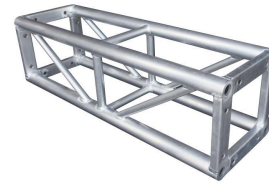
CS4060

截面 Section: Square 400x600mm 主管 Main tube: 50x3.0mm 副管 Braces: 50x2.0mm		斜管 Inclined tube: 25x2.0mm 长度 Length: 0.5/1/2/3/4m 材质 Material: Aluminum 6082-T6							
跨度 Span(m)	4m	6m	8m	10m	12m	14m	16m	18m	20m
重量 (kg/m)	700	430	270	187	130	92	68	50	30
高度 (mm)	5	12	33	54	80	102	151	170	203
重量 (kg)	2350	1580	1300	1150	850	670	565	500	400
高度 (mm)	11	23	41	65	79	103	138	172	215



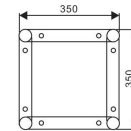
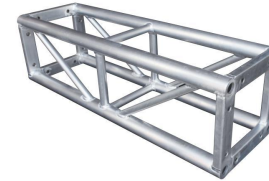
CS5060

截面 Section: Square 500x600mm 主管 Main tube: 50x3.0mm 副管 Braces: 50x2.0mm		斜管 Inclined tube: 25x2.0mm 长度 Length: 0.5/1/2/3/4m 材质 Material: Aluminum 6082-T6								
跨度 Span(m)	4m	6m	8m	10m	12m	14m	16m	18m	20m	22m
重量 (kg/m)	800	450	179	125	108	85	58	42	35	23
高度 (mm)	5	17	25	42	85	104	138	162	205	260
重量 (kg)	2480	1640	1420	1230	1000	880	655	600	500	400
高度 (mm)	8	15	32	47	89	140	153	168	200	267



BS 30

截面 Section: Square 300x300mm 主管 Main tube: 50x3.0mm 副管 Braces: 50x2.0mm		斜管 Inclined tube: 25x2.0mm 长度 Length: 0.5/1/2/3/4m 材质 Material: Aluminum 6061-T6					
跨度 Span(m)	2m	3m	4m	5m	6m	8m	10m
重量 (kg/m)	1200	700	450	200	135	70	40
高度 (mm)	6	13	26	44	63	97	136
重量 (kg)	1750	1400	1100	650	400	200	100
高度 (mm)	10	17	36	53	80	102	133

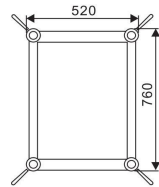


BS 35

截面 Section: Square 350x350mm 主管 Main tube: 50x3.0mm 副管 Braces: 50x2.0mm		斜管 Inclined tube: 25x2.0mm 长度 Length: 0.5/1/2/3/4m 材质 Material: Aluminum 6061-T6						
跨度 Span(m)	2m	3m	4m	5m	6m	8m	10m	12m
重量 (kg/m)	1400	800	480	230	145	80	50	28
高度 (mm)	6	13	22	41	65	98	136	141
重量 (kg)	1800	1600	1200	750	450	300	200	100
高度 (mm)	10	14	40	61	80	95	117	155

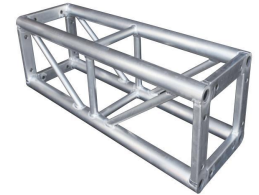
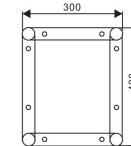
CS5276

截面 Section: Square 520x760mm 主管 Main tube: 50x4.0mm 副管 Braces: 50x2.0mm		斜管 Inclined tube: 30x2.0mm 长度 Length: 0.5/1/2/3/4m 材质 Material: Aluminum 6082-T6									
跨度 Span(m)	4m	6m	8m	10m	12m	14m	16m	18m	20m	22m	24m
重量 (kg/m)	870	460	280	185	132	95	68	55	42	42	25
高度 (mm)	17	28	41	66	95	133	166	200	230	230	350
重量 (kg)	2860	1850	1567	1285	1122	1054	880	700	550	550	360
高度 (mm)	23	41	65	79	93	118	132	165	177	177	280



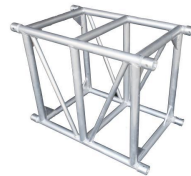
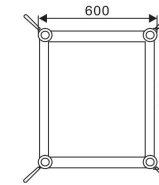
BS3040

截面 Section: Square 300x400mm 主管 Main tube: 50x3.0mm 副管 Braces: 50x2.0mm		斜管 Inclined tube: 25x2.0mm 长度 Length: 0.5/1/2/3/4m 材质 Material: Aluminum 6061-T6						
跨度 Span(m)	2m	3m	4m	5m	6m	8m	10m	12m
重量 (kg/m)	1500	860	500	280	150	80	50	28
高度 (mm)	6	13	22	41	65	98	136	151
重量 (kg)	1800	1600	1200	750	450	300	200	100
高度 (mm)	11	18	34	58	83	90	115	129



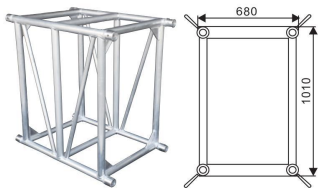
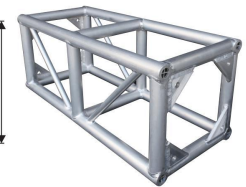
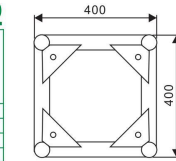
CS6076

截面 Section: Square 600x760mm 主管 Main tube: 50x4.0mm 副管 Braces: 50x2.0mm		斜管 Inclined tube: 25x2.0mm 长度 Length: 0.5/1/2/3/4m 材质 Material: Aluminum 6082-T6									
跨度 Span(m)	4m	6m	8m	10m	12m	14m	16m	18m	20m	22m	24m
重量 (kg/m)	920	490	295	199	146	118	74	65	60	40	30
高度 (mm)	14	30	42	67	92	138	167	202	235	290	350
重量 (kg)	3000	1850	1567	1365	1228	1060	883	708	555	900	370
高度 (mm)	25	43	62	68	93	115	135	154	174	216	275



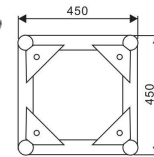
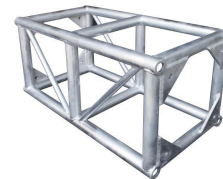
BS40

截面 Section: Square 400x400mm 主管 Main tube: 50x3.0mm 副管 Braces: 50x2.0mm		斜管 Inclined tube: 25x2.0mm 长度 Length: 0.5/1/2/3/4m 材质 Material: Aluminum 6061-T6								
跨度 Span(m)	2m	3m	4m	5m	6m	8m	10m	12m	14m	16m
重量 (kg/m)	1800	1080	625	370	230	130	70	50	37	20
高度 (mm)	6	18	22	41	70	98	131	180	180	570
重量 (kg)	3000	2000	1400	900	800	600	450	300	300	130
高度 (mm)	10	17	36	55	70	100	93	133	133	153



CS68101

截面 Section: Square 670x1010mm 主管 Main tube: 50x5.0mm 副管 Braces: 50x3.0mm		斜管 Inclined tube: 30x2.0mm 长度 Length: 0.5/1/2/3/4m 材质 Material: Aluminum 6082-T6											
跨度 Span(m)	12m	14m	16m	18m	20m	22m	24m	26m	28m	30m	32m	36m	40m
重量 (kg/m)	368	288	250	199	199	199	199	102	78	67	67	40	30
高度 (mm)	20	35	65	85	85	85	126	147	180	208	208	292	362
重量 (kg)	2800	2436	2010	1500	1500	1400	1211	1056	900	800	800	500	320
高度 (mm)	15	23	48	64	64	76	116	133	160	157	157	280	238

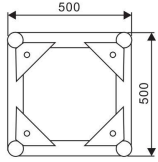
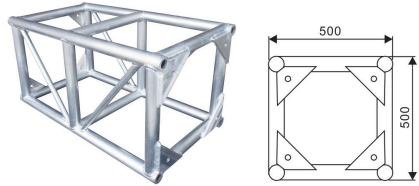


BS 45

截面 Section: Square 450x450mm 主管 Main tube: 50x3.0mm 副管 Braces: 50x2.0mm		斜管 Inclined tube: 25x2.0mm 长度 Length: 0.5/1/2/3/4m 材质 Material: 6061-T6									
跨度 Span(m)	2m	3m	4m	5m	6m	8m	10m	12m	14m	16m	18m
重量 (kg/m)	2000	1200	750	440	300	188	120	83	57	37	23
高度 (mm)	2	4	9	22	30	61	90	135	141	177	200
重量 (kg)	3200	2400	2000	1400	900	700	600	500	400	300	200
高度 (mm)	4	8	15	33	46	85	122	158	203	213	236

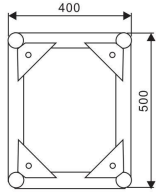
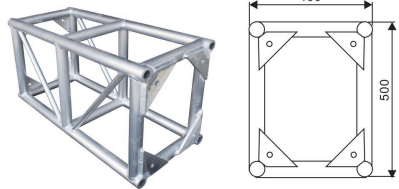
ENDPLATE TRUSS 螺丝式铝架

ROOF DETAIL 屋顶细节



BS 50

截面 Section: Square 500x500mm	斜管 Inclined tube: 25x2.0mm
主管 Main tube: 50x3.0mm	长度 Length: 0.5/1/2/3/4m
副管 Braces: 50x2.0mm	材质 Material: Aluminum 6061-T6
跨度 Span(m)	4m 5m 6m 8m 10m 12m 14m 16m 18m
重量 (kg/m)	800 520 400 250 150 80 62 35 20
高度 (mm)	7 15 30 61 95 130 177 220 267
重量 (kg)	2600 1800 1600 1200 800 600 400 200 160
高度 (mm)	11 22 43 80 95 155 193 233 288

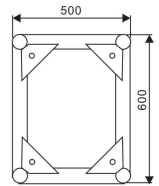
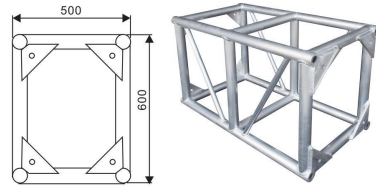


BS 4050

截面 Section: Square 400x500mm	斜管 Inclined tube: 25x2.0mm
主管 Main tube: 50x3.0mm	长度 Length: 0.5/1/2/3/4m
副管 Braces: 50x2.0mm	材质 Material: Aluminum 6061-T6
跨度 Span(m)	4m 5m 6m 8m 10m 12m 14m 16m 18m
重量 (kg/m)	800 520 400 250 150 80 62 35 20
高度 (mm)	7 15 30 61 95 130 177 220 267
重量 (kg)	2600 1800 1600 1200 800 600 400 200 160
高度 (mm)	11 22 43 80 95 155 193 233 288

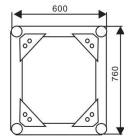
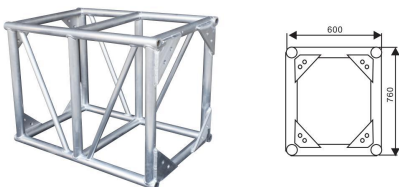
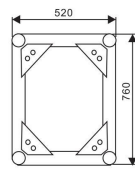
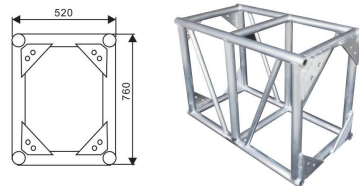
BS 5060

截面 Section: Square 500x600mm	斜管 Inclined tube: 25x2.0mm
主管 Main tube: 50x3.0mm	长度 Length: 0.5/1/2/3/4m
副管 Braces: 50x2.0mm	材质 Material: Aluminum 6061-T6
跨度 Span(m)	4m 5m 6m 8m 10m 12m 14m 16m 18m 20m
重量 (kg/m)	1000 610 500 350 190 133 98 65 50 30
高度 (mm)	6 14 37 62 84 100 128 155 194 244
重量 (kg)	3000 2200 1900 1400 1000 750 600 450 300 200
高度 (mm)	13 29 45 85 100 126 147 188 213 278



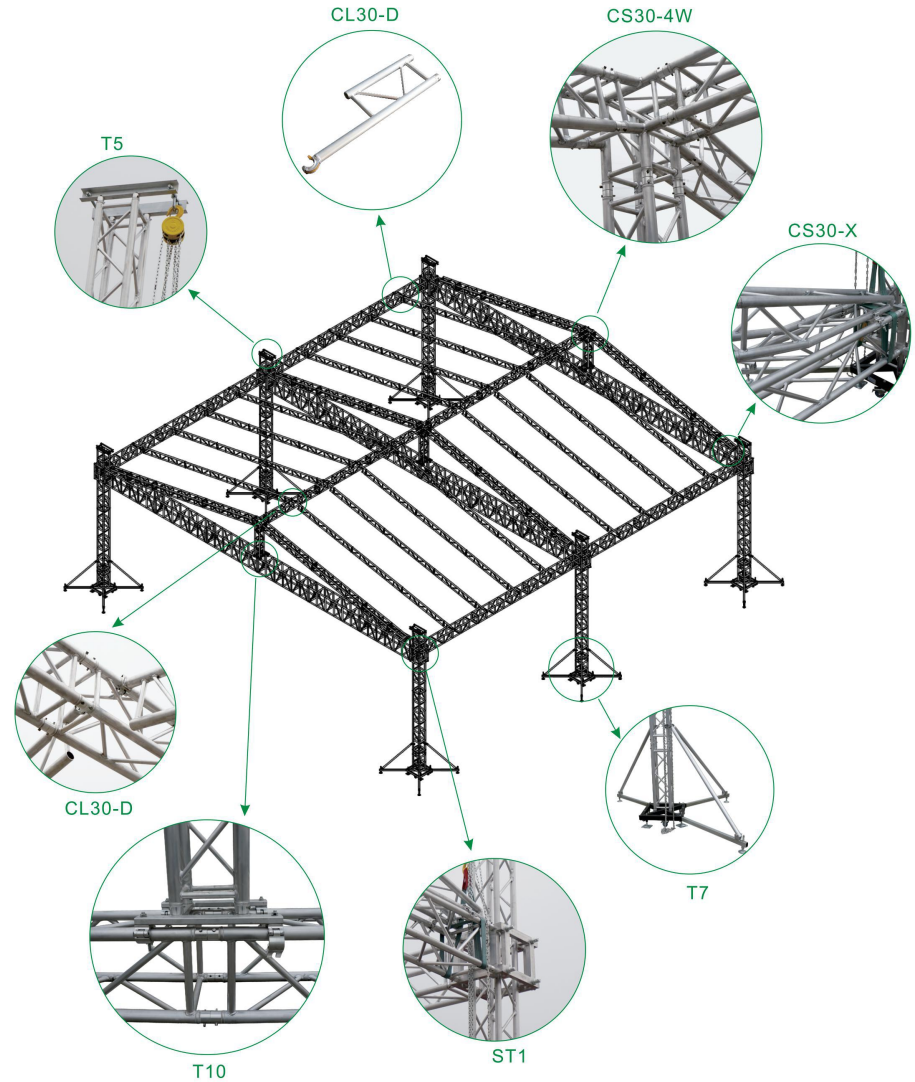
BS 5276

截面 Section: Square 520x760mm	斜管 Inclined tube: 30x2.0mm
主管 Main tube: 50x4.0mm	长度 Length: 0.5/1/2/3/4m
副管 Braces: 50x2.0mm	材质 Material: Aluminum 6061-T6
跨度 Span(m)	4m 5m 6m 8m 10m 12m 14m 16m 18m 20m 22m
重量 (kg/m)	110 670 550 300 220 170 130 94 67 50 36
高度 (mm)	4 12 25 61 81 105 131 151 192 235 295
重量 (kg)	3200 2400 2000 1600 1100 800 700 600 500 300 200
高度 (mm)	9 22 37 86 100 123 163 175 200 253 323

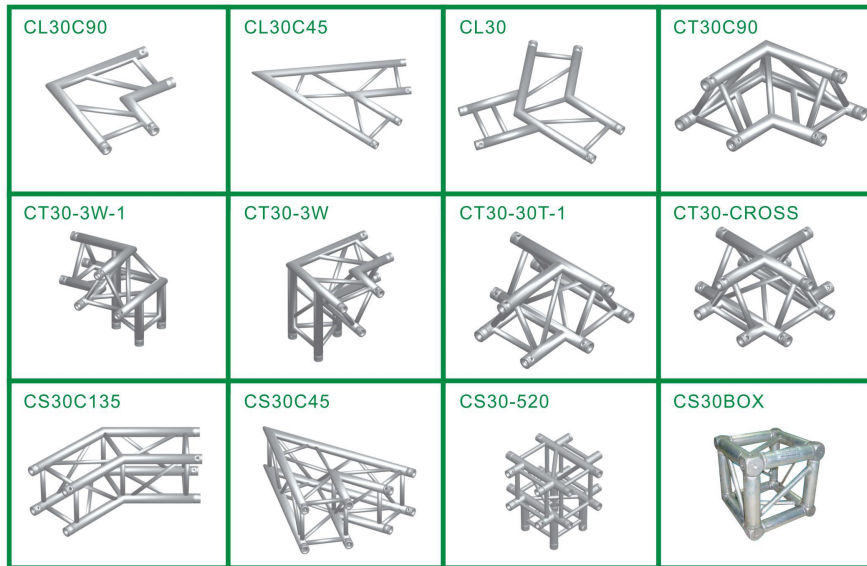
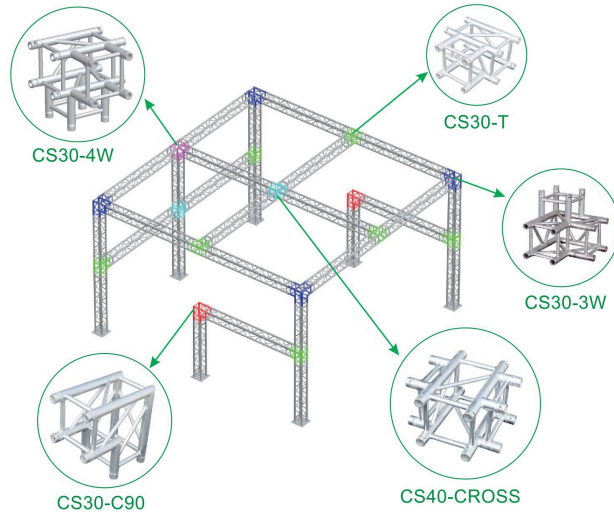


BS 6076

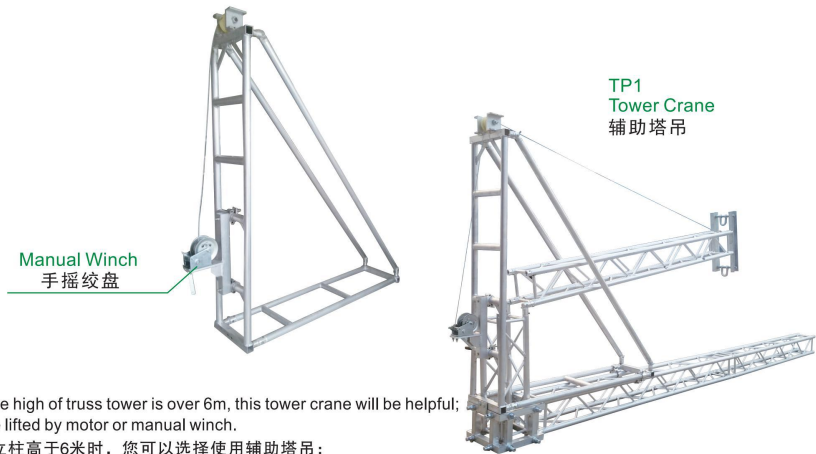
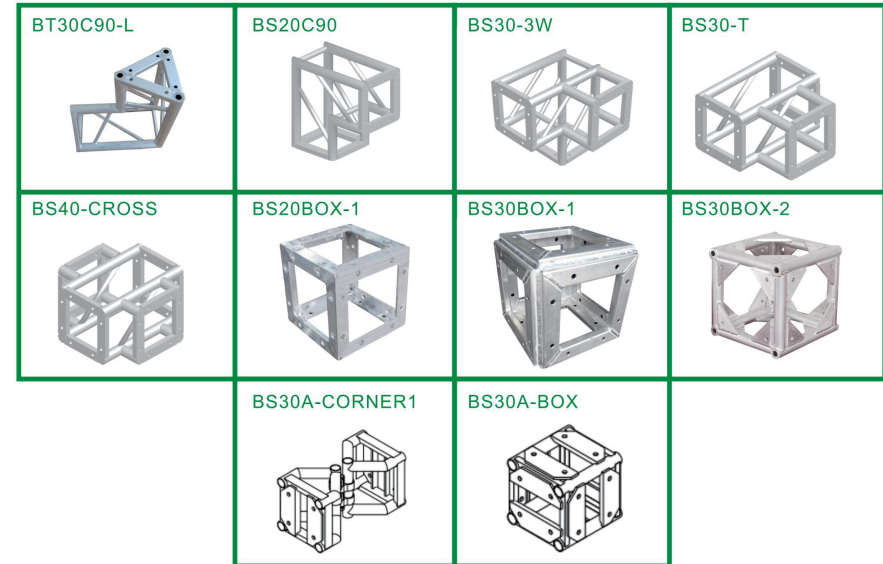
截面 Section: Square 600x760mm	斜管 Inclined tube: 30x2.0mm
主管 Main tube: 50x4.0mm	长度 Length: 0.5/1/2/3/4m
副管 Braces: 50x2.0mm	材质 Material: Aluminum 6061-T6
跨度 Span(m)	4m 5m 6m 8m 10m 12m 14m 16m 18m 22m 24m
重量 (kg/m)	1200 720 600 350 240 167 128 100 78 45 33
高度 (mm)	3 14 37 62 84 105 138 175 211 302 340
重量 (kg)	3600 2600 2100 1800 1400 1200 1000 800 600 300 200
高度 (mm)	8 21 47 81 100 126 157 188 233 358 282



CORNER 插销转角

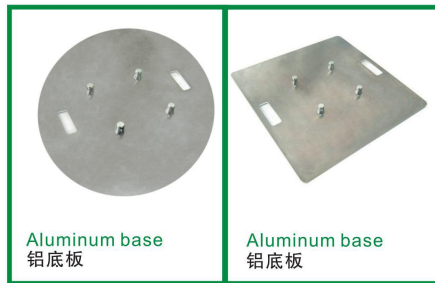
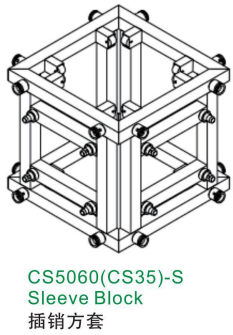
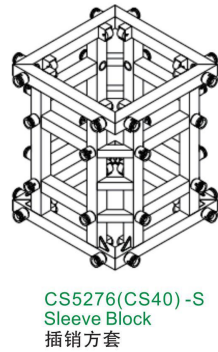
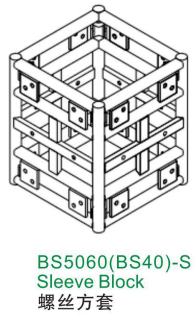
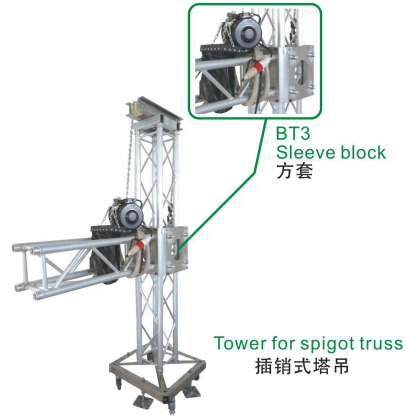
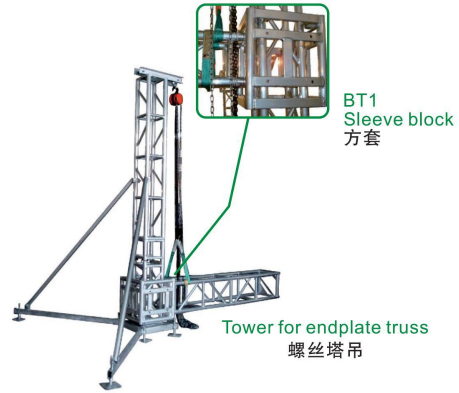


SCREW CORNER 螺丝转角



When the high of truss tower is over 6m, this tower crane will be helpful;
It can be lifted by motor or manual winch.
当桁架立柱高于6米时,您可以选择使用辅助塔吊;
它可采用电动葫芦或者手摇绞盘进行提升。

TOWER 塔吊



TOWER 塔吊

<p>T1 Manual Hoist 手拉葫芦</p>	<p>T2 Electric Motor 国产电动葫芦</p>	<p>T3 Motor Controller 电动葫芦控制器</p>	<p>T4 Fibre Sling 飞机带</p>
<p>T5 Top Section 横担</p>	<p>T6 Electric Top Section 电动葫芦横担</p>	<p>T7 Steel Base 铁底座</p>	<p>T8 Aluminum Base 铝底座</p>
<p>T9 Long Outrigger 斜撑</p>	<p>ST1 Sleeve Block 插销方套</p>	<p>ST2 Sleeve Block 插销方套</p>	<p>ST3 Sleeve Block 插销方套</p>
<p>BT1 Sleeve Block 螺丝方套</p>	<p>BT2 Sleeve Block 螺丝方套</p>	<p>ST4 Hinge Section(Spigot truss) 插销架反头</p>	<p>BT4 Hinge Section (Bolt truss) 螺丝架反头</p>